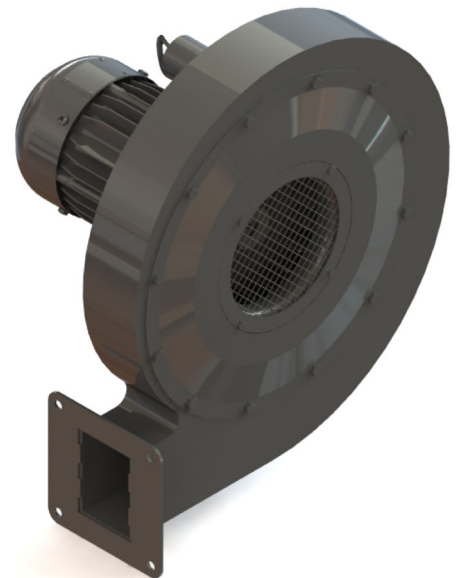
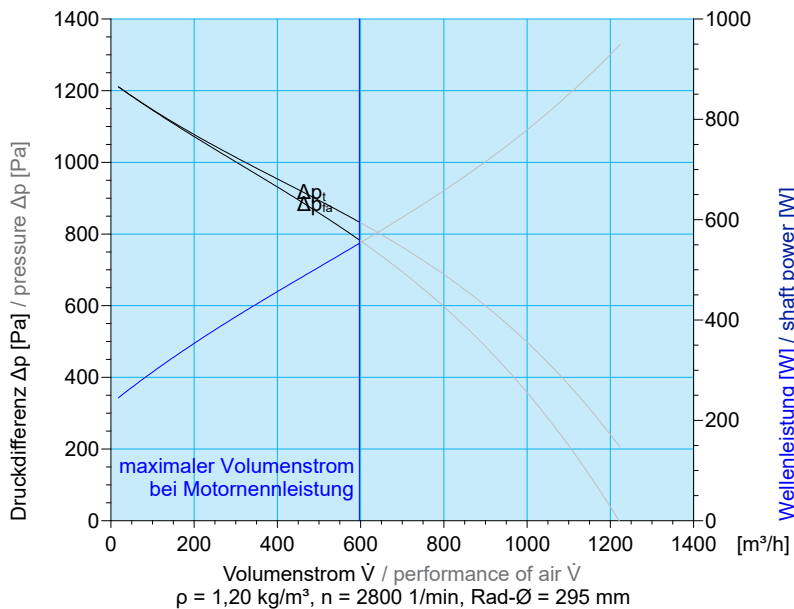
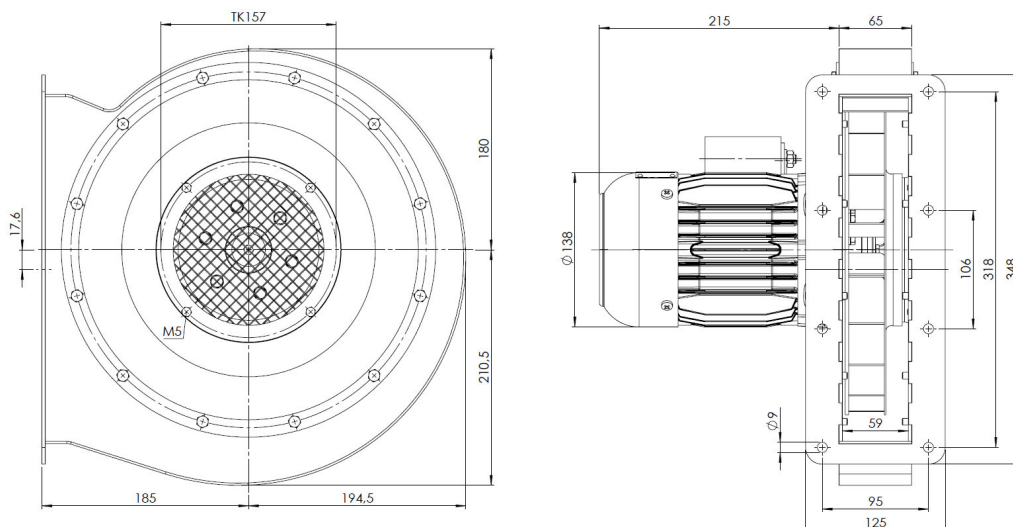


<b>Volumenstrom / performance of air</b>	<b>max 600 m³/h</b>
<b>Druckdifferenz <math>\Delta P_a</math> / pressure <math>\Delta P_a</math></b>	<b>max 1200 Pa</b>
Motor-Nennleistung / power out	550 W
Nennspannung / voltage	230 V
Nennstrom / current	3,4 A
Nennzahl / speed	2800 1/min
Frequenz / frequency	50 Hz
Frequenz regelbar bis Nennstrom / adjustable by frequency inverter	Nein / no
Schutzart / protection mode	IP55
Motorschutz / motor protection	ohne / none
Schalldruckpegel freiausblasend in 1 m Abstand gem. DIN 45635	
/ noise pressure level free-blowing 1 m behind the blower acc. DIN 45635	86 dB (A)
Gewicht / weight	ca. 17 kg

Motorfabrikat: Emod; Kondensator angebaut; Kugellager mit Heißlagerfett für Mediumtemperatur bis max. 110°C  
 Motor brand Emod; capacitor run mounted; high temperature bearing grease for media temperature op to max. 110°C



**Abmessungen / Measurements**



Ausgabe 10/19; 40791-2.376/1

Technische Änderungen vorbehalten. Bei Druckfehlern wird keine Haftung übernommen. Abbildungen sind unverbindlich.  
 Changes to the technical progress are subject to carry out. Only the dates on the plate of the motor drive are binding.

Toleranzen gemäß DIN 24166 - Ventilatoren; Technische Lieferbedingungen  
 tolerances acc. DIN 24166 - Fans - technical delivery conditions

**Produktinformationen gemäß Verordnung (EU) 2019/1781  
(Öko-Design-Richtlinie / umweltgerechte Gestaltung von Elektromotoren)**

1.	Nenneffizienz ( $\eta$ ) bei 100 % Nennlast und Nennspannung	72,0 %
	Nenneffizienz ( $\eta$ ) bei 75 % Nennlast und Nennspannung	71,0 %
	Nenneffizienz ( $\eta$ ) bei 50 % Nennlast und Nennspannung	70,0 %
2.	Effizienzniveau	
3.	Motorhersteller	EMOD Motoren GmbH, Zur Kuppe 1, D-36364 Bad Salzschlirf; HRB 876, Amtsgericht Fulda
4.	Modellnummer des Motors	71 L/2 EHB
5.	Zahl der Pole des Motors	2
6.	Nennausgangsleistung / Nennausgangsleistungsintervall	0,55 kW
7.	Nenneingangsfrequenz(en) des Motors	50 Hz
8.	Nennspannung(en) / Nennspannungsintervall	230 V
9.	Nennzahl(en) / Nennzahlintervall	2800 1/min
10.	Motoranschluss	1-phasig
11.	Spektrum der Betriebsbedingungen des Motors:	
	a) Höhen über Meeresspiegel	bis 1000 m über N N
	b) Umgebungslufttemperaturen	-20 bis +40 °C
	c) Kühlflüssigkeitstemperatur	nicht relevant da luftgekühlt
	d) Betriebshöchsttemperatur	155°C (Isolierstoffklasse F)
	e) explosionsgefährdete Bereiche	nicht erlaubt
12.	Motor ist von der Effizienzanforderung ausgenommen	nein
13.	Leistungsverluste des Motors in Prozent (%) der Nennausgangsleistung bei einer Umgebungsreferenztemperatur von 25 °C für die folgenden Betriebspunkte (Drehzahl (n) vs. Drehmoment (M)):	
	n vs. M	25;25    25;100    50;25    50;50    50;100    90;50    90;100
	Leistungsverlust in %	k.A.*    k.A.*    k.A.*    k.A.*    k.A.*    k.A.*    k.A.*

Hinweis: \*Angaben vom Motorhersteller nicht verfügbar

**Produktinformationen gemäß Verordnung (EU) Nr. 327/2011 vom 30.03.2011  
(Öko-Design-Richtlinie / umweltgerechte Gestaltung von Ventilatoren)**

nicht relevant